

**INHA<sup>®</sup>**



**INHA<sup>®</sup>**

**Mass Flow Controller**

## 关于我们

ABOUT US

INHA® Mass Flow Controller and Meter广泛应用于石油化工、冶金、大学实验室、研究所、航空航天、食品制造业、医药制造业、火电、核电、天然气加气站、半导体、太阳能、液晶面板制造等行业的高科技公司 INHA® 秉承着“质量为先，信誉为重，管理为本，服务为诚”的经营理念，致力于气体流量设备应用的各个领域，提供世界一流的产品与服务。我们多年的经验同积累，我们的专业和不断地创新，我们的诚信和优质服务，得到了各行业客户的一致肯定和好评。

## 目

## 录

安全警告及注意事项 .....	/01/
MFC 产品概述 .....	/03/
MF-200D-T .....	/07/
MFL-300D .....	/09/
MFL-400D .....	/11/
通讯设备连接示意图 .....	/13/
LED指示灯说明/按键功能说明 .....	/15/
通讯协议 .....	/17/
流量换算 .....	/20/
常用气体系数 .....	/22/

## 安全警告及注意事项

### 1、警告：

请注意本产品的使用规格，不要超过本产品规格使用。否则可能导致严重的人身伤害或设备损坏。

### 2、ESD防范

本产品是精密仪器仪表，因此在操作时，本公司强烈建议使用标准的ESD防范。

### 3、开机预热

为保证产品精度，使用前须先接通电源预热10-15分钟。

### 4、检查和调整零点

预热后，检查设备的零点（特别是在首次使用时），在不通气的前提下，可以通过调零按键调零。

### 5、气体中含有微量水分

含有水分的气体会损坏产品中的传感器，使用前需在前段加干燥过滤器。如因气体中含有水分，造成传感器的损坏，本公司不负责免费维修。

### 6、有毒气体的使用

使用本产品检测有毒性气体前，必须检查是否泄漏。如发现有气体泄漏请停止使用，并联系本公司。

### 7、爆炸性气体的使用

本产品可以测量和控制可燃性、爆炸性的气体，包括混合氢气或碳氢化合物的空气或混合氢气或碳氢化合物的氧气。但本产品不适用于环境中存在爆炸性气体的危险区域。

### 8、腐蚀性气体的使用

请确认您使用的气体不会与本产品的接触材质发生反应。如不能确定，请联系本公司，我们会给您进一步的建议。

### 9、液态气体的使用

客户在使用液态气体时，需掌握该气体的特性，并向本公司提供该控制器所适应的温度、压力等相关技术参数。在控制过程中，控制器前端管路以及控制器底座适当加温，以保证通过本产品的液体不会凝固。产品后端需加单向阀，防止后端液化的气体回流。

### 10、更换气体

更换气体前请确认所更换的气体与本产品的接触材质不会发生反应，如不能确定，请联系本公司。使用有毒性气体、爆炸性气体、特殊腐蚀性气体后，如果要改用其他气体，一定要先用氮气吹扫1~2小时之后再使用。

### 11、工作温度

本产品工作温度为0~50℃。

### 12、工作压力

本产品最大工作压力请参考定制压力，如果使用高压产品，需先从低压力缓慢增加至高压。如果一次性给予过高的压力，会导致电磁阀无法打开，没有流量信号输出。

### 13、工作压差（进出气口的压力差）

标准压差为0.3Mpa。其他压差请咨询本公司，如果使用时压差范围过低，可能控制达不到满量程。压差过高时，可能会导致轻微内漏或者阀门无法正常打开。因此用户在使用本产品时，无论用户工作的反应室是真空还是高压，应做到使进出气两端的压差保持在所要求的压差范围之内，并且要求气压相对稳定。

为了使控制器能够发挥最佳的工作状态，其进气口压力与出气口压力之间的压差应在0.3Mpa。

### 14、量程和流量

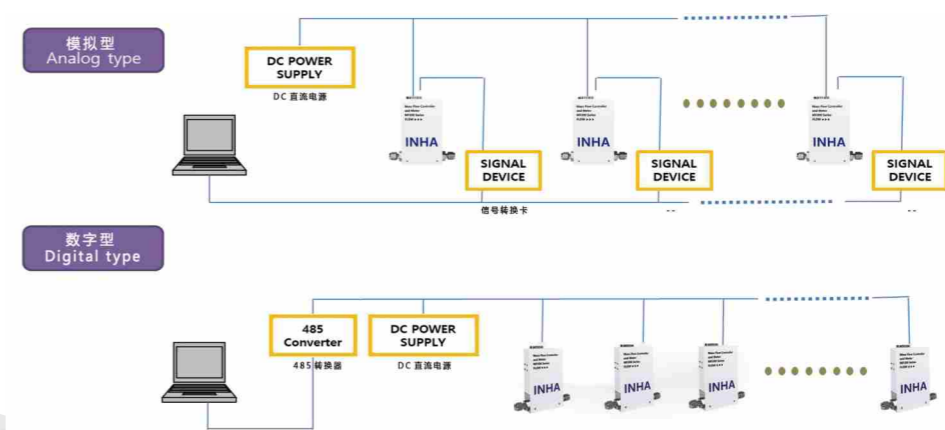
请不要超量程使用本产品。

本产品出厂一般是按氮气标定，按氮气流量确定流量规格。用同一规格的产品测量不同的气体，当流量检测值相同时，实际的流量值可能不同。请按本说明书中给出的不同气体相对于标定气体（氮气）的质量流量转换系数换算。

### 15、控制方式

本数字流量计为模数一体，支持模拟信号电压0-5V/电流4-20mA和Rs485数字信号通讯，部分产品支持本地按键操作。

配置Rs485通讯的MFC/MFM设备和传统的模拟控制MFC/MFM相比不需要AD/DA转换器，连接比较简单，可以达到节约成本的目的。



### 16、管道和介质

本产品是精密测量仪器，要使用的管道和气体必须净化，切忌油污、液体和粉尘。有需要时，需在气路中另安装过滤器。如果产品出口接有液体源，应在产品出口处另行安装单向阀，防止液体回流导致损坏。如因为管道中的油污或气体的杂质过多，或进入液体成分，造成产品不能正常使用或损坏，不属于产品质量问题，本公司不提供免费维修服务。

### 17、保证

本公司不对产品的适用性做任何保证、担保和表示，或者对任何产品或电路的应用或使用承担任何责任。“典型的”系数在不同的应用中会有变化。所有的操作系数，包括“典型的”都必须有客户的技术专家证明其应用是有效的。

本公司有权改变产品规格和信息，有权改进其可靠性、性能和设计。

## 1、MFC、MFM产品概述

MFC,即Mass Flow Controller (缩写为MFC),是一个可以手动设定或与电脑连接自动控制的气体稳流装置,能在较宽的量程范围内快速而精确的控制气体流量。即使系统压力有波动或环境温度有轻微变化,也不会影响其正常工作。原则上不需要温度和压力补偿。

\*MFC :MFL-300D,MFL-400D

(1) 气体流量的测量和控制不因温度或压力的波动而失准,对于多数气体流量测控系统而言,很难避免系统的压力波动及环境和介质的温度变化。对于精密的气体质量流量控制器,则可以忽略不计。

(2) 气体测量控制的自动化

MFC可以将气体流量测量值以标准电信号输出。这样很容易实现对流量的数字显示、累计流量自动计量、数据自动记录、电脑管理等,还可以实现流量的自动控制。本产品的电子讯号控制方式为数字量+模拟量。输入输出信号为0~5V /4~20mA or Rs485。

(3) 可精确的定量控制流量

MFC可以精确控制气体的给定量,这对很多工艺过程的流量控制、对于不同气体的比例控制等更加精确。本产品有较宽的流量范围,流量控制范围是满量程的2~100% (量程比为50:1)。

(4) 连接方法

本产品支持模拟信号0-5V/4-20mA和数字信号RS485控制,可以配合Read out Box、PLC 和 Pc进行使用。

## 2、用途和特性

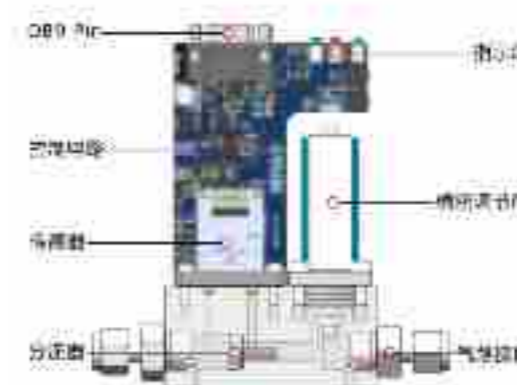
MFC, MFM在石化工业、生化、半导体和集成电路工业、特种材料学科、医药、蔬果保鲜、加气饮料、环保和真空等多种领域的科研和生产中有着重要的应用。其典型的场合包括:电子工艺设备,如氧化、CVD、MOCVD、扩散、外延、等离子刻蚀、离子注入、溅射、以及微反应装置、混气配气系统、真空镀膜设备、光纤熔炼、气相色谱仪及其他分析仪器。

## 3、主要技术指标

MFC,MFM出厂通常以氮气(N2)标定。sccm:标准毫升/分;slpm:标准升/分;1000sccm=1liter(公升);30slpm=30liters;sccm:s=standard;cc=cm<sup>3</sup>;m=minute(分钟);slpm:s=standard;l=liter;p=per;m=minute(分钟)。

本公司产品默认20°C,1Atm条件下进行校准。

## 4、结构和工作原理



图二

### 4.1结构

气体质量流量计由流量传感器(Sensor),分流器通道和流量放大电路等部件组成;在气体质量流量计的基础上,再加上调节阀门和PID控制电路就构成了MFC。

结构如图二所示。

## 4.2 工作原理

流量传感器采用毛细管传热温差法原理测量气体的质量流量（无需温度压力补偿）。

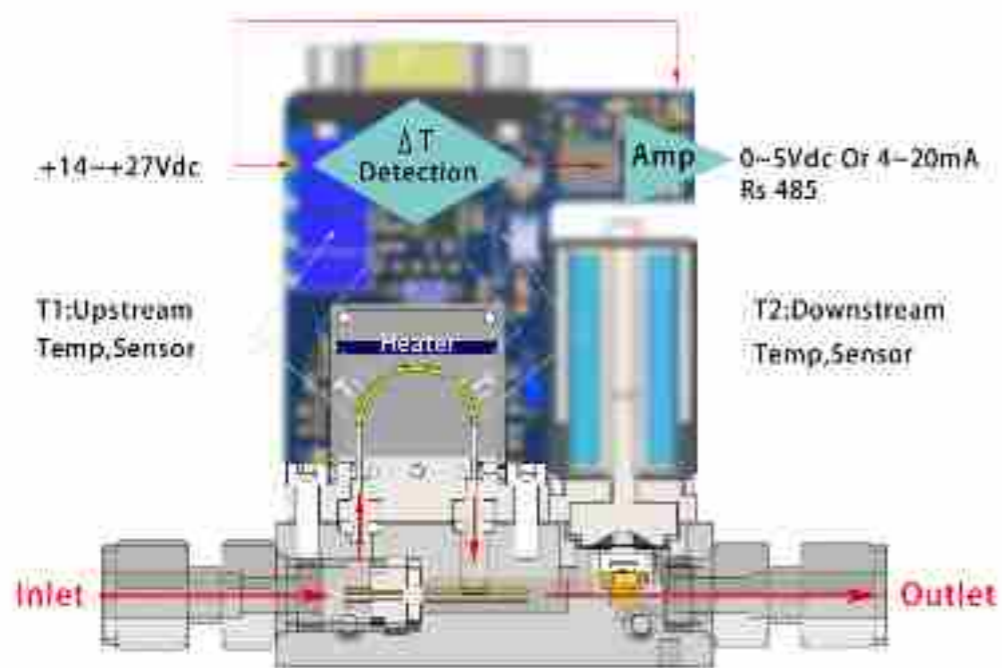
将传感器加热电桥测得的流量信号送入放大器放大，放大后的流量检测电压与设定电压进行比较，再将差值信号放大后去控制调节阀，闭环控制流过通道的流量使之与设定的流量相等。

分流器决定主通道的流量。

与之配套的流量显示仪上设置有稳定电源，输入信号控制，输出信号采集，阀控清洗等功能。

控制器输出的流量检测信号与流过通道的质量流量成正比。MFC的流量控制范围是定制量程的2%~100%（量程比为50:1）

控制器的工作原理如图三所示：



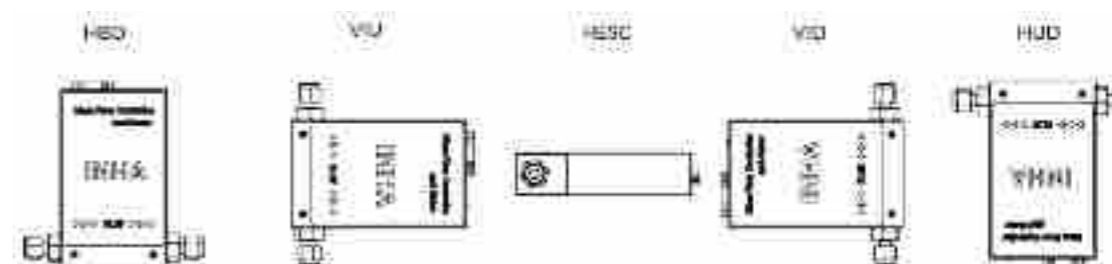
图三

注意：当流量超过满量程值（流量输出信号）时，流量的输出信号与通过的实际流量不成线性相对应关系。清洗时，流量显示不准确，可能出现流量增大显示反而减小的异常现象，但并不会对产品本身造成损伤。

## 5、安装

### 5.1 安装位置

建议MFC最好保持水平面安装。但对位置并没有特别要求，非水平安装时若发现零点偏移，请调整零点后再进行。如用户订货时事先注明安装位置，本公司也可依据用户希望的安装位置进行调整后出厂；没有特殊要求出厂都按照水平HBD标准调试。



### 5.2 安装注意事项

- Fitting气路接头安装是否正确。
- 气体入口与出口方向是否正确（安装前请确认产品 Flow 标签所指示的方向）。
- 使用气体（参考产品标签）。
- 电源信号（参考产品标签）。
- 接线是否正确（参考产品标签）。
- 管道施工时请注意不要把残留污染物遗留到管道或产品里。
- 产品安装时为了防止管道变形，请在地面上固定后安装。
- 安装后要避免震动和冲击。
- 在产品前端必须安装压力调节器(Regulator)。
- 供给气体时按照产品定制压力使用。
- 为了防止有污染物和水分进入，推荐在本产品的前端安装过滤器和除水装置。
- 安装前请切断产品电源。

### 5.3 排线注意事项

- 排线时必须关掉电源供给装置。
- 电源供给确保使用合适的电压。
- 排线时请小心操作，避免力度过大造成断线，同时也要注意使用热缩管，避免因短路导致产品损坏。
- 如果同带有NOISE发生的设备一起操作时，请确保FG接地。

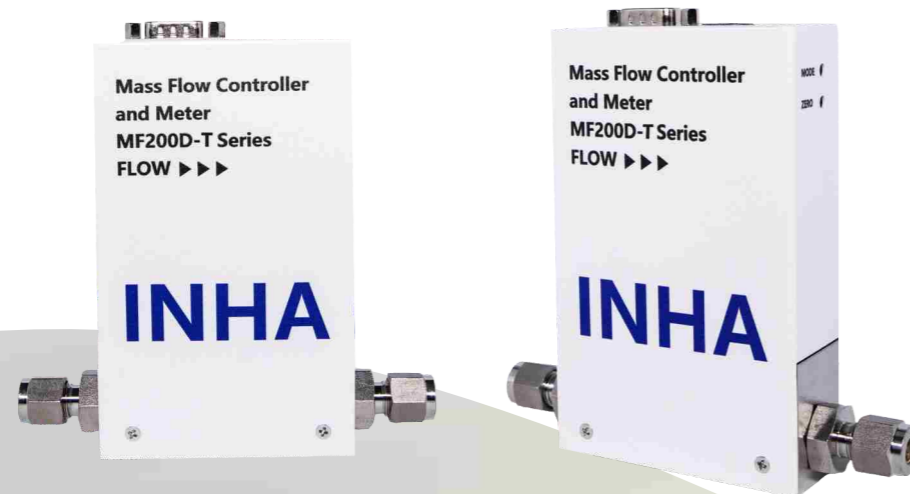
# MF-200D-T SERIES

## Mass Flow Controller

( HCL、CL2专用型号)

### 产品特征

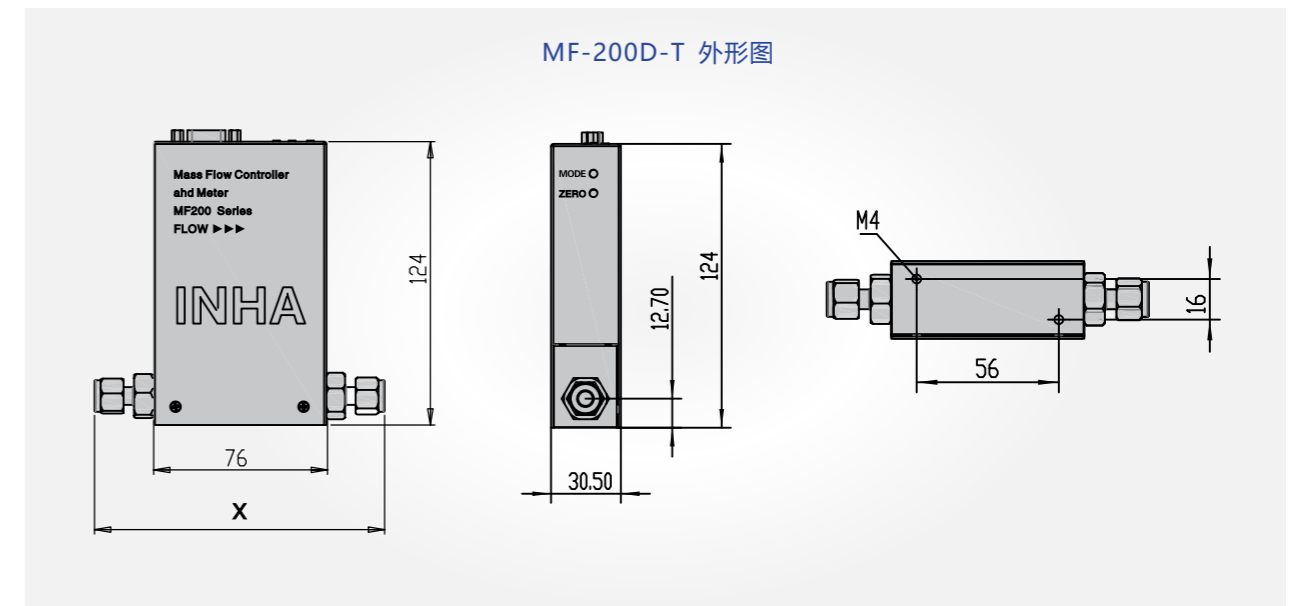
- 全数字架构
- 更快的响应速度
- 准确度高
- 稳定的流量控制/测量
- 宽压力范围
- 优良的耐腐蚀性
- 出色的线性度
- 新型传感制作工艺
- 低压大流量



### 产品规格

型号	MF-200D-T控制器
流量规格(N2)	5SCCM~40SLM
量程比	2%~100% of Full Scale
准确度	±1.0% of Full Scale
线性精度	±0.5% of Full Scale
重复精度	±0.2% of Full Scale
响应时间	≤1 sec
正常工作温度范围	0~50°C(Accuracy Guaranteed:15~35°C)
正常工作压力范围	0bar~10bar
漏率	1x10 <sup>-9</sup> atm. cc/sec He
电源	+14Vdc or 27Vdc/300mA
信号类型	0~5Vdc or 4~20mA/RS485(Modbus Rtu)
密封类型	Viton/Buna/Kalrez/Teflon/Epdm
控制类型	Normally Closed Solenoid
连接器类型	D-Sub 9 Pin Connector Male
气路接口类型	3/8", 1/2" LOK, 1/4", 1/2"VCR
接口类型	Digital Type
材质	Teflon
预热时间	15 min (Accuracy Guaranteed: 30 min)

### 三维尺寸图



MF-200D-T 外形图

"X" 尺寸规格				
接口规格	3/8 " Lok	1/2 " Lok	1/4 " VCR	1/2 " VCR
单位 ( mm )	154.3	158	147.8	155

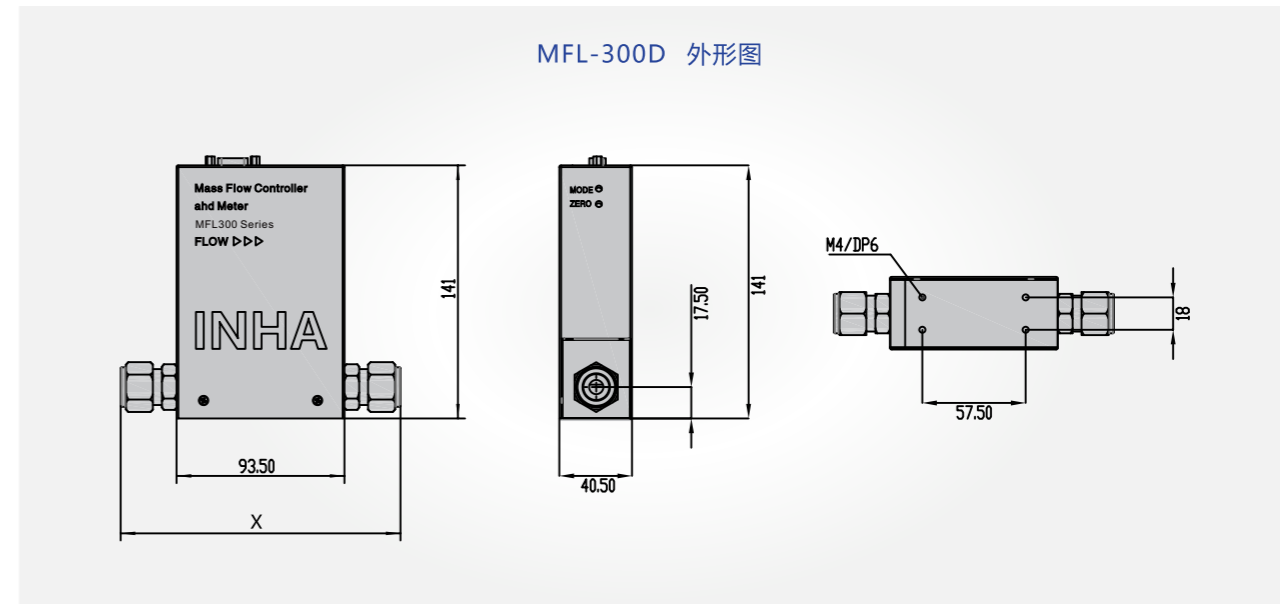
### 电气连接

编号	电气连接方式		模拟信号兼容
	MF-200D-T控制器		
1	地		•
2	+14V~+27V电源		•
3	RS-485 B(-)		•
4	信号公共端		•
5	阀控		•
6	信号输出		•
7	电源公共端		•
8	信号输入		•
9	RS-485 A(+)		•

# MFL-300 SERIES

## Mass Flow Controller

三维尺寸图



产品特征

- 全数字架构
- 更快的响应速度
- 准确度高
- 稳定的流量控制/测量
- 宽压力范围
- 优良的耐腐蚀性
- 出色的线性度
- 新型传感制作工艺
- 低压大流量



产品规格

型号	MFL-300D 控制器
流量规格(N2)	50 SLM ~ 200 SLM
量程比	2% ~ 100% of Full Scale
准确度	±1.0% of Full Scale
线性精度	±0.5% of Full Scale
重复精度	±0.2% of Full Scale
响应时间	≤1 sec
正常工作温度范围	0 ~ 50°C (Accuracy Guaranteed: 15 ~ 35°C)
正常工作压力范围	0 bar ~ 50 bar
漏率	1x10 <sup>-9</sup> atm. cc/sec He
电源	+14Vdc ~ 27Vdc/300mA
信号类型	0~5Vdc or 4~20mA/RS485 (Modbus Rtu)
密封类型	Viton/Buna/Kalrez/Teflon/Epdm
控制类型	Normally Closed Solenoid
连接器类型	D-Sub 9 Pin Connector Male
气路接口类型	1/4", 3/8", 1/2" LOK, 1/4", 1/2" VCR
接口类型	Digital Type
材质	SUS 316L/Aluminium
预热时间	15 min (Accuracy Guaranteed: 30 min)

MFL-300D 外形图

"X" 尺寸规格					
接口规格	1/4 " Lok	3/8 " Lok	1/2 " Lok	1/4 " VCR	1/2 " VCR
单位 ( mm )	144.8	147.8	151.5	141.3	148.5

电气连接

编号	电气连接方式		模拟信号兼容
	MFL-300D 控制器		
1	地		•
2	+14V ~ +27V 电源		•
3	RS-485 B (-)		•
4	信号公共端		•
5	阀控		•
6	信号输出		•
7	电源公共端		•
8	信号输入		•
9	RS-485 A (+)		•

# MFL-400 SERIES

## Mass Flow Controller

### 产品特征

- 全数字架构
- 更快的响应速度
- 准确度高
- 稳定的流量控制/测量
- 宽压力范围
- 优良的耐腐蚀性
- 出色的线性度
- 新型传感制作工艺
- 低压大流量

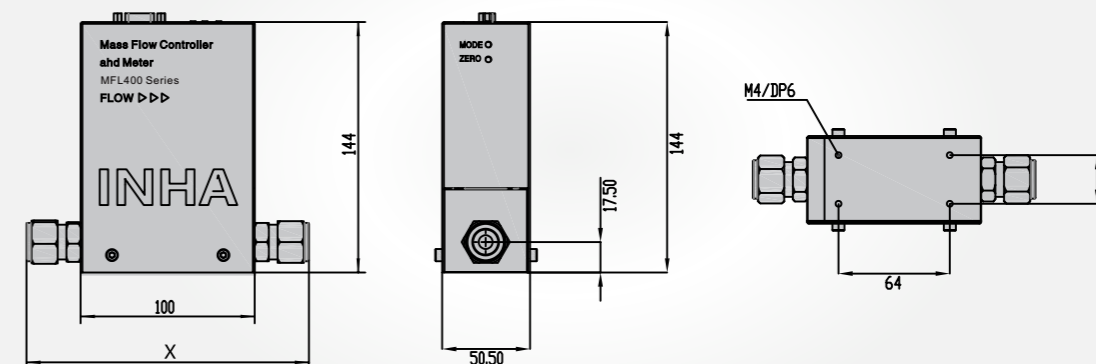


### 产品规格

型号	MFL-400D 控制器
流量规格(N2)	200 SLM ~ 300 SLM
量程比	2% ~ 100% of Full Scale
准确度	±1.0% of Full Scale
线性精度	±0.5% of Full Scale
重复精度	±0.2% of Full Scale
响应时间	≤1 sec
正常工作温度范围	0 ~ 50°C (Accuracy Guaranteed: 15 ~ 35°C)
正常工作压力范围	0 bar ~ 50 bar
漏率	1x10 <sup>-9</sup> atm. cc/sec He
电源	+14Vdc or 27Vdc/300mA
信号类型	0~5Vdc or 4~20mA/RS485 (Modbus Rtu)
密封类型	Viton/Buna/Kalrez/Teflon/Epdm
控制类型	Normally Closed Solenoid
连接器类型	D-Sub 9 Pin Connector Male
气路接口类型	3/8", 1/2" LOK, 1/4", 1/2" VCR
接口类型	Digital Type
材质	SUS 316L/Aluminium
预热时间	15 min (Accuracy Guaranteed: 30 min)

### 三维尺寸图

MFL-400D 外形图



"X" 尺寸规格

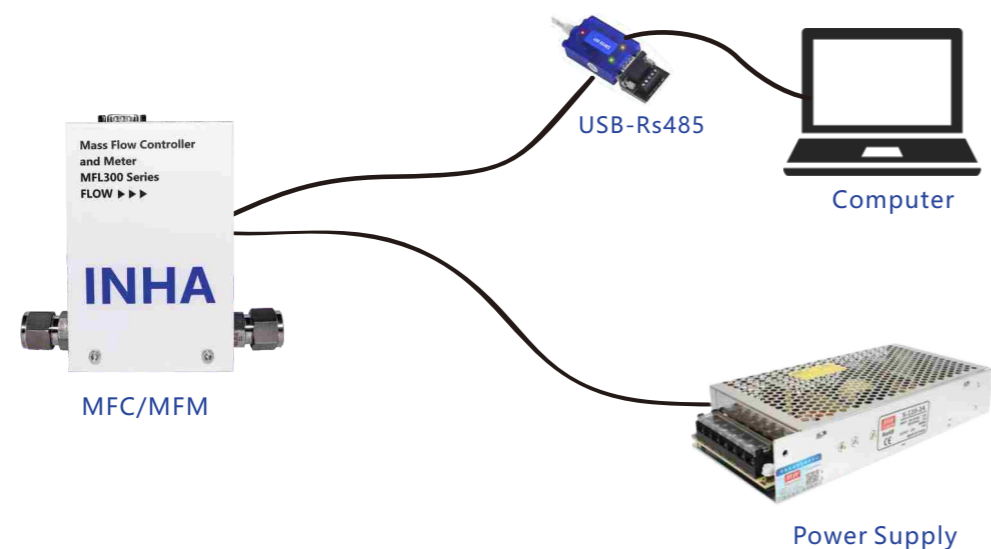
接口规格	3/8 " Lok	1/2 " Lok	1/4 " VCR	1/2 " VCR
单位 ( mm )	154.3	158	147.8	155

### 电气连接

编号	电气连接方式	模拟信号兼容
	MFL-400D 控制器	
1	地	•
2	+14V ~ +27V 电源	•
3	RS-485 B(-)	•
4	信号公共端	•
5	阀控	•
6	信号输出	•
7	电源公共端	•
8	信号输入	•
9	RS-485 A(+)	•



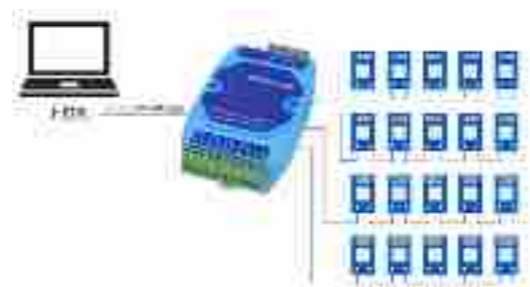
## 通讯设备连接示意图



数字型MFC/MFM可以连接PC端，配合公司提供软件使用；客户也可以通过通讯协议自行开发程序使用；数字型MFC/MFM相较模拟型MFC/MFM精度高、线性好、响应速度快；且数字型MFC/MFM兼容模拟型MFC/MFM控制方式，可以配合MFX2000（二次仪表）使用。

模块与MFC/MFM 9针接口的连接定义

模块	MFC/MFM 9 PIN
RS485+	③RS-485 A(+)
RS485-	③RS-485 B(-)



RS-485总线分割及信号放大：  
组网灵活同时确保信号放大的稳定，  
多台使用时推荐使用 RS485-HUB。



图一

该操作可实现单独通道设置，具有流量累积功能，支持软件内更改气体及换算量程；如图一所示。

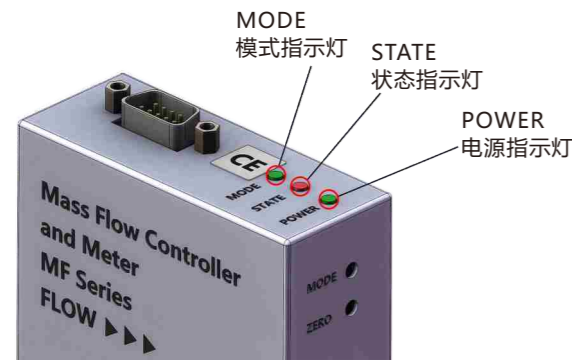


图二

该操作界面更直观明了；支持多方案设定，根据客户需求最多可实现8台设备同时读取 累积 控制；通过各路示波器可实时显示当前流量计作业状态，为客户提供更准确且精密的数据采集。

如图二所示。

## LED指示灯说明

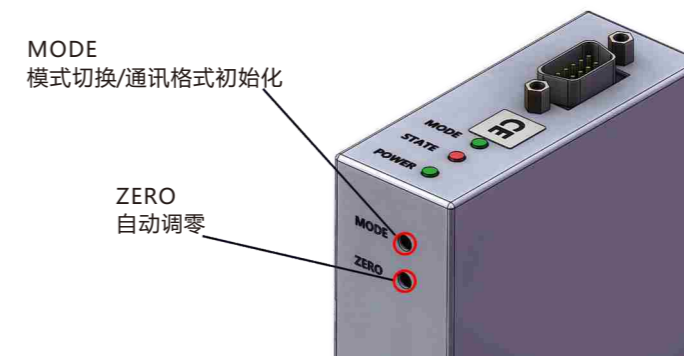


- MODE 模式灯:**  
 模拟模式-----绿色LED  
 数字模式-----蓝色LED
- STATE 状态灯:**  
 正常状态-----蓝色LED 常亮  
 非正常状态----非蓝色常亮或闪烁
- POWER 电源灯:**  
 电源指示-----橘色 LED常亮

## 运行状态指示

- 优先级1-调零：调零过程中LED红色快速闪烁
- 优先级2-线损补偿开关：打开线损补偿，蓝色LED闪烁三次；关闭线损补偿，绿色LED闪烁三次。
- 优先级3-控制信号和模式：LED蓝色表示数字控制模式，控制信号有效LED蓝色慢闪，控制信号无效常亮；LED绿色表示模拟控制模式，控制信号有效LED绿色慢闪，控制信号无效常亮；

## 按键功能说明



### STATE 运行状态指示灯 (若状态冲突优先级高的会取缔优先级低的状态指示)

- 优先级1-通讯初始化：初始化过程中LED红色快速闪烁
- 优先级2-故障指示：

故障类型	报警状态
传感器故障或0点偏移	红灯闪烁1T/S
没有开启气源	红灯闪烁2T/S
进气口压力不足	红灯闪烁3T/S
设定信号超限	红灯闪烁4T/S
温度超限	红灯闪烁5T/S

- 优先级3-阀门状态

阀门状态	指示状态
阀控	LED蓝色常亮
关闭	LED绿色常亮
清洗	LED红色常亮

壳体侧面：设有模式切换/通讯重置和自动调零按钮。使用时请仔细阅读说明。以免操作错误。使用时需要准备大头针以方便伸入孔内操作。

模式切换：轻按一次MODE按键，绿灯闪烁为模拟模式，蓝灯闪烁为数字模式。

通讯格式初始化：长按MODE按键约10秒，MODE模式灯红色LED闪烁时松手，等待通讯格式初始化完成。（通讯格式：9600 N 8 1；通讯地址：1）

自动调零：长按ZERO按键约10秒，STATE状态灯红灯闪烁时松手,等待调0完毕。

# 通讯协议

## 寄存器地址说明

产品协议为标准MODBUS-RTU协议，支持功能码03H、06H、10H。  
出厂默认通讯格式：9600 N 8 1，设备地址：01H。

表 1 只读寄存器说明

寄存器名称	寄存器地址	支持功能码	注释
读当前流量	01H	03H	读取值=流量值，数据范围 (-2000~5000) = (-40%~100%*FS) 注：此数据类型为有符号16位整型。
读设定流量	02H	03H	设定值 = 读取值，数据范围 (0-5000) = (0-100%*FS)
读控制模式	03H	03H	控制模式代码见附表1
读气体量程	04H	03H	量程值 = 读取值。
读气体单位	05H	03H	气体单位代码 (1: SCCM, 2: CCM, 3: SLPM, 4: LPM, 5: SCFM, 6: SCFH, 7: M3/H, 8: KG/H)
读标定压力	06H	03H	压力值 = 读取值。
读压力单位	07H	03H	压力单位代码 (1-BAR,2-MPA,3-KPA,4-PSIA,5-PSIG,6-KGF/CM2)
读气体系数	08H	03H	与氮气换算系数，换算系数 = 读取值/1000。如：读取值为1395，则表示定制气体为氩气即与氮气换算系数为：1.395。
读生产年月	09H	03H	“年”值为高12位，“月”值为低4位，如：读取值为：D.则年为D>>4、月为D&0x000F。
读生产日期	0AH	03H	“日” = 读取值。
读MFC编号	0BH	03H	4位编号 = 读取值 (10进制)。如：读取值为756则编号为0756。
读标定温度	0CH	03H	温度值 = 读取值/10。如：读取值为200，则标定温度为 20℃。
读产品类型	0DH	03H	0 : MFC 1 : MFM
读气体类型	00EH-012H	03H	气体类型共5个寄存器，10个字符，ASCLL码组合
读产品型号	013H-017H	03H	气体类型共5个寄存器，10个字符，ASCLL码组合
读工作温度	018H	03H	温度值 = 读取值/10

表 2 流量控制寄存器说明

寄存器名称	寄存器地址	支持功能码	注释
设定流量	31H	03H/06H/10H	设定值=发送值，范围 (0~5000)
累计清零	32H	06H	发送1，则执行清零命令
累计流量低16位	33H	03H	(高16位读取值左移16位+低16位读取值) /5000*量程=累计流量(带有掉电储存功能)
累计流量高16位	34H	03H	
阀门控制	35H	03H/06H/10H	阀门控制代码 (0 : 阀控 1 : 关闭 2 : 清洗)

表 3 通讯设置寄存器说明

寄存器名称	寄存器地址	支持功能码	注释
RTU格式	41H	03H/06H/10H	发送值代码见附表2
RTU地址	42H	03H/06H/10H	地址值 = 发送值，范围 (01H-20H)
通讯看门狗	43H	03H/06H/10H	发送值代码：0：禁用，1：使能 注：若使能通讯看门狗功能，建议每隔5S发送一次流量设定值喂狗，若超过10S没发送，则设备自动关闭流量。

## 通讯示例

### 通示例1：读取流量

主机下发数据：

设备地址	功能码	起始地址高8位	起始地址低8位	寄存器数量高8位	寄存器数量低8位	CRCH	CRCL
01H	03H	00H	01H	00H	01H	D5H	CAH

设备返回数据：(此数据类型为有符号16位整型)

设备地址	功能码	字节数	DATAH	DATAL	CRCH	CRCL
01H	03H	02H	XXH	XXH	XXH	XXH

### 示例2：设定流量 (在模拟控制模式下此命令无效)

主机下发数据：(100%.FS=5000,如：设置流量为50%.FS即下发数据为2500)

设备地址	功能码	寄存器地址高8位	寄存器地址低8位	DATAH	DATAL	CRCH	CRCL
01H	06H	00H	31H	09H	C4H	DFH	C6H

设备返回数据：

设备地址	功能码	寄存器地址高8位	寄存器地址低8位	DATAH	DATAL	CRCH	CRCL
01H	06H	00H	31H	09H	C4H	DFH	C6H

### 示例3：通讯设定

主机下发数据：(如：设置通讯格式为9600 N 8 1,地址为01H)

设备地址	功能码	起始地址高8位	起始地址低8位	寄存器数量高8位	寄存器数量低8位	字节数	DATA1H	DATA1L	DATA2H	DATA2L	CRCH	CRCL
01H	10H	00H	41H	00H	02H	04H	00H	00H	00H	01H	F7H	93H

设备返回数据：

设备地址	功能码	起始地址高8位	起始地址低8位	寄存器数量高8位	寄存器数量低8位	CRCH	CRCL
01H	10H	00H	41H	00H	02H	11H	DCH

## 指令代码

附表1

控制模式代码表

指令码	控制方式		输出方式	
	数字	模拟	数字	模拟
01H	RS-485	×	RS-485	0-5V
02H	RS-485	×	RS-485	4-20MA
03H	×	0-5V	RS-485	0-5V
04H	×	4-20MA	RS-485	4-20MA
其他	RS-485	×	RS-485	0-5V

附表2

通讯格式代码表

指令码	通讯波特率	校验位	数据位	停止位
00	9600	N	8	1
01	2400	N	8	1
02	4800	N	8	1
03	9600	N	8	1
04	19200	N	8	1
05	38400	N	8	1
06	57600	N	8	1
07	115200	N	8	1
08	2400	O	8	1
09	4800	O	8	1
10	9600	O	8	1
11	19200	O	8	1
12	38400	O	8	1
13	57600	O	8	1
14	115200	O	8	1
15	2400	E	8	1
16	4800	E	8	1
17	9600	E	8	1
18	19200	E	8	1
19	38400	E	8	1
20	57600	E	8	1
21	115200	E	8	1
其他	9600	N	8	1

## 流量换算

### 标定的不同气体的换算方法

本产品出厂通常用氮气 ( N<sub>2</sub> ) 标定，如果使用其他气体标定，则需在订货时与本公司销售人员特别提出。

用氮气标定的MFC显示出的流量读数，与用户实际使用的气体可以通过转换系数进行换算，算出被使用气体的流量。气体转换计算公式如下：

$$\text{实际气体流量} = \text{气体显示读数} \times \frac{\text{实际流入的气体系数}}{\text{标定的气体系数}}$$

- 例1：本MFC标定为氮气  
假设使用的气体是二氧化碳  
当二氧化碳流入时，读出的数据为100sccm  
则二氧化碳的实际流量为：100sccm x 0.740 = 74.0 sccm

混合气体的转换计算公式：

**混合气体转换系数** = 
$$\frac{100}{\frac{p1}{\text{第一种气体的系数}} + \frac{p2}{\text{第二种气体的系数}} + \dots + \frac{pn}{\text{第N种气体的系数}}}$$

- 注：P1=第一种气体所占的百分比  
P2=第二种气体所占的百分比  
：
- Pn=第N种气体所占的百分比

例2：假设使用的气体：20% 氮气加上 80% 的氯气  
整个混合气的流量要求是20 SLM

**混合气体转换系数** = 
$$\frac{100}{20/1.386+80/0.876} = 0.946$$

那么，氮气的等值流量等于：20/0.946=21.14 SLM

## 常用气体

### 气体转化系数和密封材质

	气体	分子式	气体系数	推荐	允许	禁用
1	1,1,2-Trichloro-1,1,2-Trifluoroet (f113)	C2CL3F3	0.2310	Buna		Viton/Epdm/Kalrez
2	1,1-Difluoro-1-Chloroethane	C2H3CLF2	0.3410	Buna		
3	1,1-Difluoroethane	CH3CHF2	0.4150	Kalrez		
4	1,1-Difluoroethylene	CH2:CF2	0.4580	Viton		
5	1,2-Dibromotetrafluoroethane (f114B2)	C2Br2F4	0.2150	Teflon	Viton/Buna/Kalrez	Epdm
6	1,2-Dichloroethane(Ethylene dichloride)	C2H4CL2	0.3820	Kalrez		
7	1,2-Dichlorotetrafluoroethane (f114)	C2CL2F4	0.2310	Buna	Epdm	
8	1,3-Butadiene	C4H6	0.3540	Viton	Teflon-Kalrez	Buna/Epdm
9	1,1,1,2-Tetrafluoroethane(R134A)	C2H2F4	0.3070	Epdm		
10	1,1,2,2-Tetrafluoroethane(R134)	C2H2F4	0.2950			
11	1,2-Propylene Oxide	C3H6O	0.3480			
12	1-Butene	C4H8	0.2940	Viton	Kalrez	Buna/Epdm
13	1-Pentene, 4-Methyl	C6H12	0.2000			
14	2,2 Dichloro- 1,1,1- Trifluoroethane	C2HCL2F3	0.2590			
15	2,2-Dimethylpropane	C(CH3)4	0.2470	Buna		
16	2-Chloro-1,1,1,2-Tetrafluoroethane (R124)	C2HC1F4	0.0270			
17	2-Chlorobutane	C4H9CL	0.2340			
18	2-Methyl-1,3-Butadiene	C5H8	0.2470			
19	3-Methyl-1-butene	C5H10	0.2520			
20	Acetonitrile	C2H3N	0.5100			
21	Acetylene (Ethyne)	C2H2	0.6150	Viton	Epdm/Buna/Teflon-K	
22	Acrolein	C3H4O	0.3620			
23	Air	Air	0.9980	Viton	Epdm/Buna/Teflon-K	
24	Allene	C3H4	0.4780	Buna		
25	Ammonia	NH3	0.7860	Epdm/Teflon	Buna/Teflon	Viton
26	Argon	Ar	1.3950	Viton	Epdm/Buna/Teflon-K	
27	Arsine	AsH3	0.7540	Teflon-Kalrez		
28	Benzene	C6H6	0.2940			
29	Borane	H3B	0.7780			
30	Boron Trichloride	BCL3	0.4430	Teflon-Kalrez	Viton	
31	Boron Trifluoride	BF3	0.5790	Teflon-Kalrez	Viton	
32	Bromine	Br2	0.8000			
33	Bromine Pentafluoride	BrF5	0.2870	Teflon	Kalrez	Viton/Epdm/Buna
34	Bromine Trifluoride	BrF3	0.4390	Teflon	Kalrez	Viton/Epdm/Buna

	气体	分子式	气体系数	推荐	允许	禁用
35	Bromotrifluoroethylene	C2BrF3	0.3260	Viton	Buna	
36	Bromotrifluoromethane (f13B1)	CBrF3	0.4120	Buna	Epdm	Viton/Kalrez
37	Butane	C4H10	0.2570	Viton	Buna/Kalrez	Epdm
38	Carbon Dioxide	CO2	0.7400	Buna	Kalrez	Viton/Epdm
39	Carbon Disulfide	CS2	0.6380	Viton	Kalrez	Buna/Epdm
40	Carbon Monoxide	CO	0.9950	Viton	Buna/Epdm/Kalrez	
41	Carbon Tetrachloride	CCL4	0.3440	Viton	Kalrez	Buna/Epdm
42	Carbon Tetrafluoride (f14)	CF4	0.4400	Viton	Kalrez	
43	Carbonyl Fluoride	COF2	0.5670	Viton		
44	Carbonyl Sulfide	COS	0.6800	Viton		
45	Chlorine	CL2	0.8760	Viton	Kalrez	Buna/Epdm
46	Chlorine Dioxide	CLO2	0.6930	Viton	Kalrez	Buna/Epdm
47	Chlorine Trifluoride	CLF3	0.4330	Kalrez		
48	Chlorodifluoromethane (f22)	CHCLF2	0.5050	Epdm	Kalrez	Viton/Buna/Teflon
49	Chloroform (Trichloromethane)	CHCL3	0.4420	Viton	Kalrez	Buna/Epdm
50	Chloropentafluoroethane (f115)	C2CLF5	0.2430	Epdm		Buna
51	Chlorotrifluoroethylene	C2CLF3	0.3370	Teflon		
52	Chlorotrifluoromethane (f13)	CCLF3	0.4300	Kalrez		
53	CIS-2-Butene	C4H8	0.3200	Buna		
54	Cyanogen	(CN)2	0.4980	Kalrez		
55	Cyanogen Chloride	CLCN	0.6180	Kalrez		
56	Cyclobutane	C4H8	0.3870	Buna		
57	Cyclopropane	C3H6	0.5050	Buna		
58	Deuterium	D2	0.9950	Viton		
59	Diborane	B2H6	0.4480	Kalrez		
60	Diboromodifluoromethane(f12B2)	CBr2F2	0.3630	Viton		
61	Dichlorodifluoromethane (f12)	CCL2F2	0.3900	Buna		Viton/Teflon/Kalrez/Epdm
62	Dichloroethylene	C2H2CL2	0.3970			210
63	Dichlorofluoromethane (f21)	CHCL2F	0.4560	Kalrez		Viton/Epdm/Buna
64	Dichloromethane	CH2CL2	0.5220			
65	Dichlorosilane	SiH2CL2	0.4420	Kalrez		
66	Diethylamine	C4H11N	0.2220			
67	Diedthylsilane	C4H12Si	0.1830			
68	Difluoromethane (R32)	CF2H2	0.6270			
69	Dimethylamine	(CH3)2NH	0.3700	Kalrez		
70	Dimethylether	(CH3)2O	0.3920	Viton	Buna/Epdm/Kalrez	
71	Dimethylsulfide	C2H6S	0.3570			
72	Dimethylzinc	C2H6Zn	0.2340			
73	Disilane	Si2H6	0.3320	Teflon		
74	Ethane	C2H6	0.4900	Viton	Buna/Kalrez	Epdm
75	Ethanol	C2H6O	0.3940			
76	Ethyl Chloride	C2H5CL	0.4080	Viton	Buna/Kalrez	Epdm

	气体	分子式	气体系数	推荐	允许	禁用
77	Ethylacetylene	C4H6	0.3650	Buna		
78	Ethylene	C2H4	0.6190	Viton	Buna/Kalrez	Epdm
79	Ethylene Oxide	C2H4O	0.5890	Kalrez		Viton/Buna/Epdm
80	Fluorine	F2	0.9240	Metal		
81	Fluoroform (f23)	CHF3	0.5290	Kalrez		
82	Germanium Tetrachloride	GeCL4	0.2680	Kalrez		
83	Germanium Tetrafluoride	GeF4	0.3560			
84	Germanium Tetrahydride (Germane)	GeH4	0.5590			
85	Halothane(R123B1)	C2HBrCLF3	0.2570			
86	Helium	He	1.3860	Viton	Buna/Kalrez/Epdm	
87	Hexafluoroacetone	C3F6O	0.2190			
88	Hexafluorobenzine	C6F6	0.6320			
89	Hexafluorobutadiene	C4F6	0.2130			
90	Hexafluoroethane (f116)	C2F6	0.2550	Buna		
91	Hexafluoropropylene (HFP)	C3F6	0.2490	Buna		
92	Hexamethyldisilane (HMDS)	(CH2)6Si2	0.1390	Kalrez		
93	Hexamethyldisiloxane	C6H18OSi2	0.1100			
94	Hexane	C6H14	0.2040	Viton	Buna/Kalrez	Epdm
95	Hexylamine	C6H15N	0.1580			
96	Hydrogen	H2	1.0080	Viton	Buna/Epdm/Kalrez	
97	Hydrogen Bromide	HBr	0.9870	Viton	Epdm/Kalrez	Buna
98	Hydrogen Chloride	HCL	0.9830	Epdm	Kalrez	Buna
99	Hydrogen Cyanide	HCN	0.7440	Kalrez		
100	Hydrogen Fluoride	HF	0.9980	Kalrez		Viton/Buna/Epdm
101	Hydrogen Iodide	HI	0.9530	Kalrez		
102	Hydrogen Selenide	H2Se	0.8370	Kalrez		
103	Hydrogen Sulfide	H2S	0.8500	Teflon/Kalrez	Epdm	Viton/Buna
104	Iodine Pentafluoride	IF5	0.2830	Teflon		Viton/Buna/Epdm
105	Isobutane	C4H10	0.2600	Kalrez		
106	Isobutene	C4H8	0.2890	Kalrez		
107	Isopentane	C5H12	0.2110			
108	Krypton	Kr	1.3820	Viton		
109	Methacrolein	C4H6O	0.3130			
110	Methane	CH4	0.7630	Buna/Viton	Kalrez	Epdm
111	Methanol	CH4O	0.6090			
112	Methyl Bromide	CH3Br	0.6460			
113	Methyl Chloride	CH3CL	0.6870	Kalrez		Viton/Buna/Epdm
114	Methyl Fluoride	CH3F	0.7610			
115	Methyl Mercaptan	CH4S	0.5880			
116	Methyl Silane	CH6Si	0.3930			
117	Methyl Trichlorosilane (MTS)	CH3CL3Si	0.2670			
118	Methyl Vinyl Ether	C3H6O	0.3770	Kalrez		

	气体	分子式	气体系数	推荐	允许	禁用
119	Methylacetylene	C3H4	0.4730	Kalrez		
120	Monoethanolamine	C2H7NO	0.3050			
121	Monoethylamine (CH3CH2NH2)	C2H7	0.3590	Kalrez		
122	Monomethylamine	CH3NH2	0.5650	Kalrez		
123	Neon	Ne	1.3980	Viton	Buna/Epdm/Kalrez	
124	Nickel Carbonyl	Ni(CO)4	0.2120			
125	Nitric Acid	HNO3	0.4910			
126	Nitric Oxide	NO	0.9950	Kalrez	Viton	
127	Nitrogen	N2	1.0000	Viton	Buna/Epdm/Kalrez	
128	Nitrogen Dioxide	No2	0.7580	Kalrez		
129	Nitrogen Trifluoride	NF3	0.5010	Teflon	Kalrez	
130	Nitrogen Trioxide	N2O3	0.4430			
131	Nitrosyl Chloride	NOCL	0.6440	Kalrez		
132	Nitrous Oxide	N2O	0.7520	Buna		
133	Octofluorocyclobutane	C4F8	0.1690			
134	Octafluorotetrahydrofuran	C4F8O	0.1650			
135	Octofluorocyclobutane	C4F8	0.1690			
136	Oxygen	O2	0.9880	Viton	Epdm/Kalrez	Buna
137	Oxygen Difluoride	OF2	0.6720			
138	Ozone	O3	0.7380	Viton	Epdm/Kalrez	Buna
139	Pentafluoroethane	C2HF5	0.2870			
140	Pentane (n-Pentane)	C5H12	0.2120			
141	Perchloryl Fluoride	CLO3F	0.4480			
142	Perfluoro-2-Butene	C4F8	0.2680			
143	Perfluorobutane	C4F10	0.7380			
144	Perfluoromethyl-vinylether (PMVE)	PMVE	0.2960			
145	Perfluoropropane	C3F8	0.1790			
146	Phosgene	COCL2	0.5040	Kalrez		
147	Phosphine	PH3	0.7830	Kalrez		
148	Phosphorous Oxychloride	POCl3	0.3270			
149	Phosphorous Pentafluoride	PF5	0.3460			
150	Phosphorous Trifluoridide	PF3	0.4950			
151	Propadiene	C3H4	0.4390			
152	Propane (same as CH3CH2CH3)	C3H8	0.3430	Viton	Buna/Kalrez	Epdm
153	Epropylene (Propene)*	C3H6	0.4010	Viton	Kalrez	Buna/Epdm
154	Rhenium Hexafluoride	ReF6	0.2300			
155	Silane	SiH4	0.6250	Kalrez		
156	Silicon Tetrachloride	SiCL4	0.3100	Teflon-Kalrez		
157	Silicon Tetrafluoride	SiF4	0.3950	Teflon		
158	Sulfur Dioxide	SO2	0.7280	Epdm	Kalrez/Teflon	Buna/Viton
159	Sulfur Hexafluoride	SF6	0.2700	Epdm/Teflon	Buna	Kalrez
160	Sulfur Tetrafluoride	SF4	0.3530			

	气体	分子式	气体系数	推荐	允许	禁用
161	Sulfur Trioxide	SO3	0.5350			
162	Sulfuryl Fluoride	SO2F2	0.4230			
163	Tetrachloromethane	CCL4	0.3440			
164	Tetraethylsilane	C8H20Si	0.1110			
165	Tetrafluoroethylene (TFE)	C2F4	0.3610	Buna		Kalrez
166	Tetrafluorohydrazine	N2F4	0.3670			
167	Tetramethylsilane	C4H12Si	0.1830			
168	Titanium Tetrachloride	TiCl4	0.2960			
169	Toluene	(C6H5)CH3	0.2340			
170	Trans-2-Butene	C4H8	0.2910			
171	Trichlorofluoromethane (f11)	CCL3F	0.3740	Teflon		Buna/Epdm/Kalrez
172	Trichlorosilane	SiHCL3	0.3290	Viton/Kalrez		
173	Trifluoroethane	C2H3F3	0.3330			
174	Trifluoropropene	C3H3F3	0.2860			
175	Trimethyl Aluminum	C3H9Al	0.2590			
176	Trimethylamine	(CH3)3N	0.3160	Kalrez		
177	Trimethylgallium	C3H9Ga	0.2370			
178	Trimethoxyborane (TMB)	B(OCH3)3	0.3000			
179	Trimethylsilane	C3H10Si	0.2350			
180	Tungsten Hexafluoride	Wf6	0.2270	Teflon		
181	Uranium Hexafluoride	Uf6	0.2200	Teflon		
182	Vinyl Bromide	C2H3Br	0.5240			
183	Vinyl Chloride	C2H3CL	0.5420	Viton	Kalrez	Buna/Epdm
184	Vinyl Fluoride	C2H3F	0.5760	Kalrez		
185	Water Vapor	H2O	0.8610			
186	Xenon	Xe	1.3830	Viton	Buna/Kalrez/Epdm	
187	z "gas mixture in volume"	mixgas	0.7420			